

4

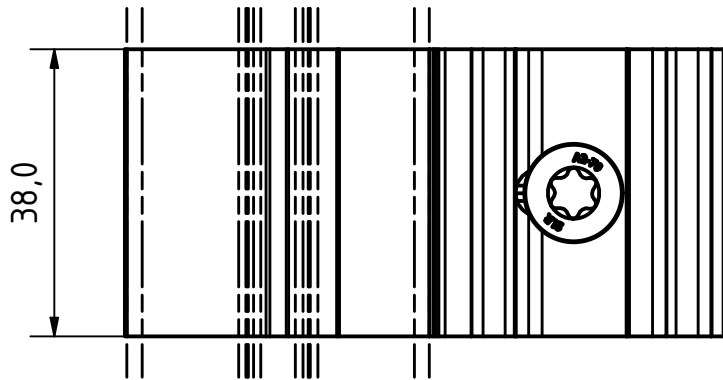
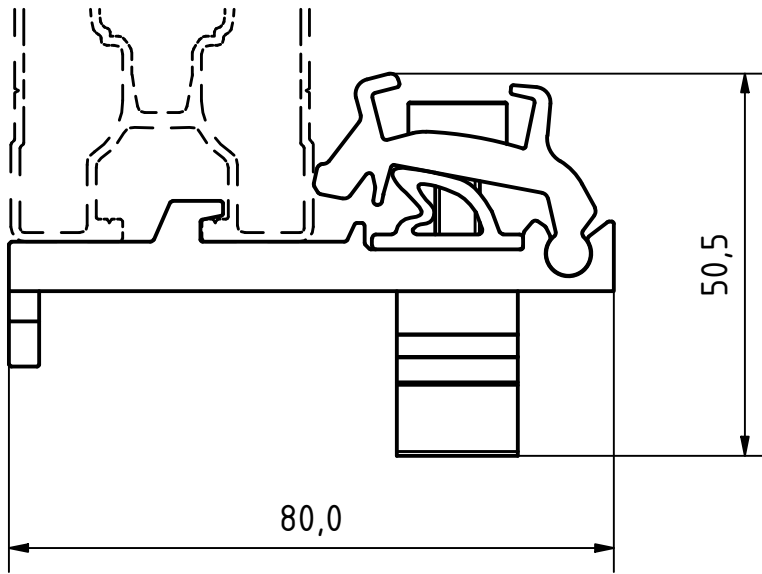
3

2

1

D

D



C

B

A



Material:

Maßstab:

Kunde:

Information:

1 : 1

Vorgangsnummer:

Information:

Besonderheiten:

Werkzeugnummer:	Bereich:
19970.528	mm ²
Gewicht:	Dichte:
0,0978 kg	2,8663 g/cm ³
Volumen:	
34114,299 mm ³	

	Datum	Name
Gezeichnet	09.10.2023	StarRa
Kontrolliert	10.07.2024	Altman
Freigegeben	18.01.2024	SchlLu

Bezeichnung/Kommentar/Projekt:

Kreuzverbinder Modultragprofil

Kreuzverbinder Modultragprofil

Zulieferer:

SL Rack GmbH

Artikelnummer:

91204-00

1

A4

Speicherpfad:

Status	Änderungen	Datum	Name
▲			
▲			
▲			

Toleranzangaben:

Projektionsmethode:



Konstruktionsstatus:

4

3

2

1

Alle Rechte vorbehalten. Vervielfältigungen jeder Art nur unter ausdrücklicher, schriftlicher Zustimmung der Fa: SL Rack GmbH