

Technisches Datenblatt

HoverCube VH-4, Leergehäuse

Artikelnummer: 6109801



Leergehäuse mit Aufhängeöse und Griffhaken, zum Einbau von 4 elektrischen Betriebsmitteln, mit beigelegter Trennwand. Ohne Abdeckplatten.



PA Polyamid

Stammdaten

Artikelnummer	6109801
Typ	VH-4 LG RW
Bezeichnung 1	HoverCube
Bezeichnung 2	IP20, mit Griff, leer
Hersteller	OBO
Dimension	140x140x252
Farbe	reinweiß; RAL 9010
Werkstoff	Polyamid
Kleinste VK-Einheit	1
Mengeneinheit	Stück
Gewicht	72 kg
Gewichtseinheit	kg/100 St.
CO2 Fußabdruck (GWP) Cradle-to-Gate	2,1577 kg CO2e / 1 Stück

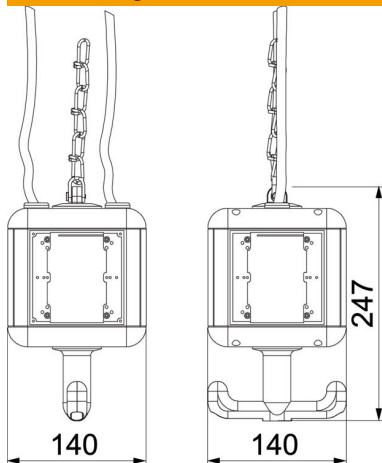
Technisches Datenblatt

HoverCube VH-4, Leergehäuse

Artikelnummer: 6109801



Abmessungen



Breite	140 mm
Höhe	237 mm

Technische Daten

Absicherung	ohne
Anzahl der SCHUKO-Steckdosen	0
Art des Netzanschlusses	sonstige
CEE Steckdose - 16 A	ohne
CEE Steckdose - 32 A	ohne
Einspeisung/Anschlussmöglichkeit	2 Leitungen (Ringleitung/zum Durchschleifen)
FI-Schutzschalter	ohne
Handhabung	abhängbar
Militärausführung	nein
Schutzart	IP20
Sonstige Einbauten und/oder Leerplätze	0
Tiefe	140 mm
Anzahl der CEE-Steckdosen	0
Anzahl der Druckluftanschlüsse	0