

# Produktdatenblatt | Bodeneinbauleuchte (LED)

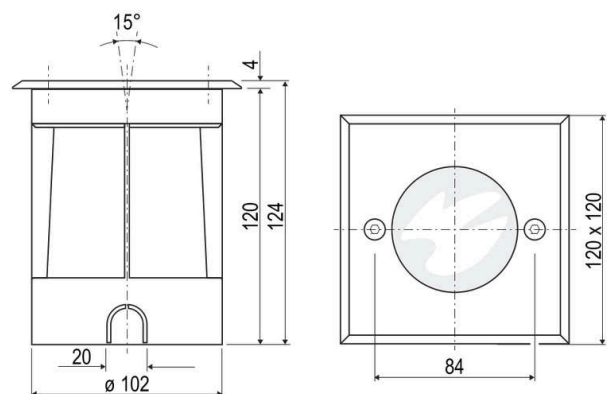
Artikelnummer:	<b>679435EVA527</b>
Serie:	<b>TALPA</b>
EAN:	4037293060332
Zolltarifnummer:	94054239900



## Artikelbeschreibung

LED Bodeneinbauleuchte ■ quadratisch ■ schwenkbar ■ basaltgrau ■ inkl. Lichtquelle ■ IP67 ■ 230 V/AC ■ 4.6 W ■ 2700 K ■ 355 lm

Der Leuchtenkörper ist aus Aluminium, die Abdeckplatte hingegen aus V2A-Edelstahl gefertigt. Die Kabeleinführung erfolgt über die am Boden befindliche Kabelverschraubung, welche für Kabel bis 9mm Durchmesser geeignet ist. Zur Vermeidung von Kondenswasser befindet sich auf der Unterseite der Leuchte ein selbstentlüftendes Entlüftungsventil. Es besteht die Möglichkeit, die Leuchte ohne den im Lieferumfang enthaltenen Kunststoff-Einbautopf zu montieren, in diesem Fall beträgt der Lochausschnitt 96mm während die Einbautiefe unverändert bleibt. Das mitgelieferte GU10-LED-Leuchtmittel kann bei Bedarf jederzeit ausgetauscht werden. Der Schwenkwinkel beträgt 10°. Zusätzlich ist ein mattes Schutzglas im Lieferumfang enthalten.



## Technische Spezifikation (ETIM Klassenschlüssel: EC000758)

Schutzart (IP)	IP67	Farbtemperatur (min./max.)	2700 - 2700
Schutzart (NEMA)	6	Farbtemperatur [K] – werkseitig	2700
Eingangsspannung [V]	230 - 230	Farbtemperatur – Stufen [K]	2700
Spannungsart	AC	Lichtfarbe	weiß
Frequenz	50/60 Hz	Geeignet für Anzahl der Lichtquellen	1
Schutzklasse	I	Mit Leuchtmittel	ja
Form	quadratisch	Austausch-/Entnahmemöglichkeit (Lichtquelle)	Austausch durch den Endnutzer (ohne Werkzeug)
Montageart	Einbau	Leuchtmittel	LED austauschbar
Befestigungsart	Befestigung mit Schraube	Farbwiedergabeindex CRI (Bereich)	80-89
Befestigungsmöglichkeit	integriert	Leuchtenlichtausbeute	77
Anzahl der Befestigungslöcher	2	Konstant-Lichtstrom-Regelung	nein
Mit Befestigungsmaterial	ja	Lichtverteiler	Reflektor
Länge [mm]	120	Lichtverteilung	symmetrisch
Breite [mm]	120	Ausstrahlungswinkel (Bereich)	mediumstrahlend 21-40°
Höhe/Tiefe [mm]	110	Ausstrahlungswinkel einstellbar	nein
Art des Einbaugesäßes	Einbauhülse	Fassung	GU10
Einbaudurchmesser [mm] – (min./max.)	102 - 102	Werkstoff des Gehäßes	Aluminium
Einbauhöhe/-tiefe [mm] – (min./max.)	120 - 120	Gehäßefarbe	basaltgrau
Einbauhöhe/-tiefe [mm] – solidarisert	120	RAL-Nummer (ähnlich)	7012
Systemleistung einstellbar	nein	Werkstoff der Abdeckung	Glas transparent
Systemleistung – Stufen [W]	4,6	Max. Belastung	150
Max. Systemleistung [W]	4,6	Überrollbar	nein
Systemleistung [W] – werkseitig	4,6	Verstellbarkeit	schwenkbar
Lichtstrom einstellbar	nein	Justierbar	ja
Bemessungslichtstrom [lm]	355	Schwenkbereich horizontal (Schwenkwinkel)	10
Lichtstrom (min./max.)	355 - 355	Beschaffenheit der Abdeckung	klar
Lichtstrom [lm] – werkseitig	355	Farbe der Abdeckung	farblos
Lichtstrom – Stufen (lm)	355	Mit Betriebsgerät	nein
Farbtemperatur einstellbar	nein		



Betriebsgerät	nicht erforderlich
Austauschbares Betriebsgerät	nein
Elektrischer Anschluss mit Stecksystem	nein
Mit Anschlussleitung	nein
Geeignet für Notlicht	nein
Geeignet für Lampenleistung [W]	0.10 - 35
Kontaktöffnungsweite des Schaltelements [mm]	> 3
Mit Entlüftungsventil	ja
Dimmbar	nein
Ohne Dimmfunktion	ja
Dimmung 0-10 V	nein
Dimmung 1-10 V	nein
Dimmung DALI	nein
Dimmung DMX	nein
Dimmung DSI	nein
Dimmung LineSwitch	nein
Dimmung Netzspannungsmodulation	nein
Dimmung Phasenabschnitt	nein
Dimmung Phasenanschnitt	nein
Dimmung Potentiometer (geräteintegriert)	nein
Dimmung RF	nein

Dimmung Sine Wave Reduction	nein
Dimmung Touch and Dim	nein
Dimmung Zigbee	nein
Dimmung herstellerspezifisch	nein
Dimmung mit Push-button	nein
Dimmung programmierbar	nein
Energieeffizienzklasse der Lichtquelle nach EU-Richtlinie 2019/2015	nicht erforderlich
IFTTT-Unterstützung verfügbar	nein
Bedienung über Bluetooth	nein
Kompatibel mit Amazon Alexa	nein
Kompatibel mit Apple HomeKit	nein
Kompatibel mit Casambi	nein
Kompatibel mit Google Assistant	nein
Mitgeliefertes Zubehör	Schutzglas, matt, Einbauhülse (Kunststoff)
Gewicht [kg]	1,03
BEG	nein
CE-Kennzeichnung	ja
WEEE-Kennzeichnung	ja