

4

3

2

1

D

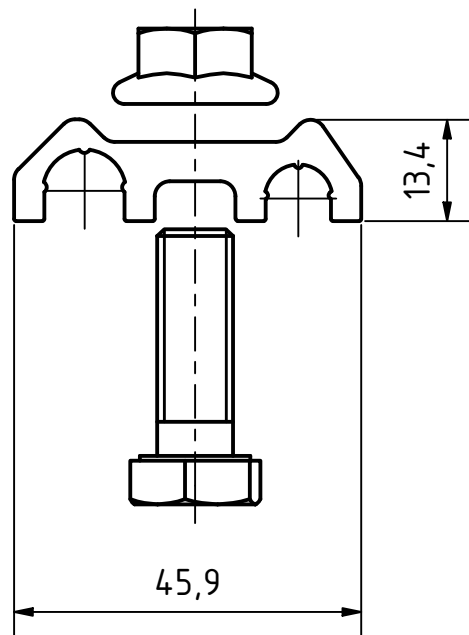
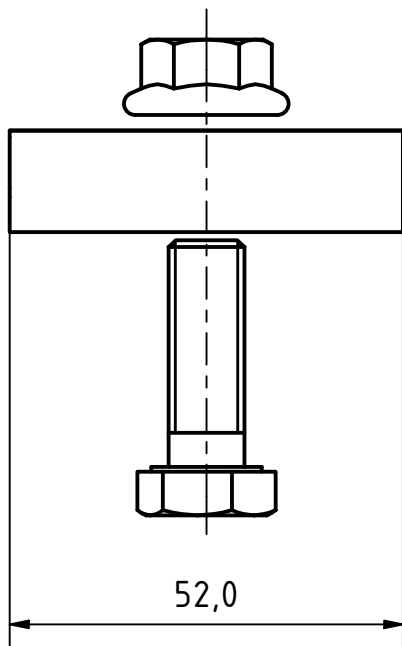
D

C

C

B

A



SLRack
Schletter Ludwig

Material:

Maßstab:

Kunde:

Information:

1 : 1

Vorgangsnummer:

Information:

Besonderheiten:

Werkzeugnummer:

Bereich:

11319.777 mm²

Gewicht:

0,0842 kg

kg/m:

Dichte:

4,1423 g/cm³

Volumen:

20326,921 mm³

Datum

Name

Bezeichnung/Kommentar/Projekt:

Blitzschutzklemme unten

Gezeichnet

08.09.2020

WittKe

Kontrolliert

08.09.2020

BaueG

Freigegeben

08.09.2020

BaueG

Oberflächenangabe:

Toleranzangaben:

Projektionsmethode:

Zustellereferenz:

DIN ISO 2768-mk



Artikelnummer:

91520-00

1

A4

Konstruktionsstatus:

Speicherpfad:

Status

4

3

2

1