

Technisches Datenblatt

Geräteinsatz GESR4 mit Griffbügel

Artikelnummer: 7405436



Geräteinsatz mit Griffbügel für bis zu 6 Modul 45-Einzelgeräte in 2 Universalträger UT3, Einsatz in Kanalsystemen und Systemböden im Innenbereich.

Bis zu 4 Installationsgeräte mit 50er Zentralplatte einsetzbar.

Geräteinsatz mit Griffbügel, 2-zügig, für den Einbau des Montageträger MT4. Es können 2 Abdeckplatten der Bauform APMT2 installiert werden.



PA Polyamid

Stammdaten

Artikelnummer	7405436
Typ	GESR4 U 7011
Bezeichnung 1	Geräteinsatz
Bezeichnung 2	für Universalmontage
Hersteller	OBO
Dimension	Ø234x61
Farbe	eisengrau; RAL 7011
Werkstoff	Polyamid
Kleinste VK-Einheit	1
Mengeneinheit	Stück
Gewicht	140 kg
Gewichtseinheit	kg/100 St.
CO2 Fußabdruck (GWP) Cradle-to-Gate	1,8225 kg CO2e / 1 Stück

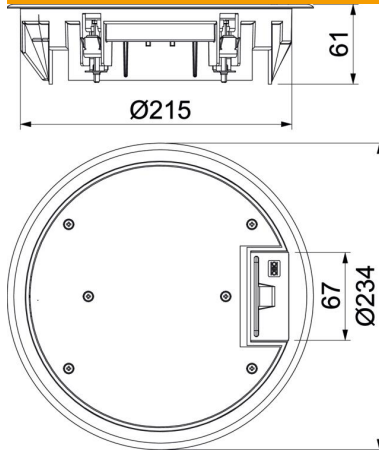
Technisches Datenblatt

Geräteinsatz GESR4 mit Griffbügel

Artikelnummer: 7405436



Abmessungen



Technische Daten

Anzahl der einbaubaren Geräte	6
Anzahl der Gerätebecher	2
Ausführung	rund
Ausführung Leitungsauslass	Schwenkbarer Schnurauslass
Bodenbelagsschutzrahmen	ja
Bodenpflege	trocken
Dichtungseinbaumöglichkeit	nein
Fußbodenhöhe min.	73 mm
Geeignet für Doppelbodeneinbau	ja
Geeignet für estrichbündigen geschlossenen Unterflurkanal	ja
Geeignet für estrichüberdeckten Unterflurkanal	ja
Geeignet für Hohlbodeneinbau	ja
Geeignet für Nasspflege	nein
Geeignet für Unterflurdose	250/350
Geeignet für Unterflurkanal	ja
Geräteträger zur Aufnahme von Gerätebechern	ja
Mit Bodenbelagsaussparung	ja
Nenngröße für Geräteeinbaueinheiten	R4
Rahmenausführung	Teppichschutzrahmen
Schutzart (IP) im genutzten Zustand	IP20
Schutzart (IP) im ungenutzten Zustand	IP40
Schutzgrad IK-Code	IK08
Schwerlastausführung	nein
Spannbereich D max.	31 mm
Spannbereich D min.	7 mm
Typ des Einbausystems	UT3
Vertikale Last, große Fläche	bis 5.000 N
Vertikale Last, kleine Fläche	bis 3.000 N

Technisches Datenblatt

Geräteinsatz GESR4 mit Griffbügel

Artikelnummer: 7405436



Technische Daten

Zulassungen	VDE
Öffnungsmechanismus	Griffbügel
Bodenbelagdicke	5 mm